

TECHNISCHE ÄNDERUNGEN VORBEHALTEN · NACHDRUCK UND KOPIEN NUR MIT UNSEREM EINVERSTÄNDNIS · Specifications subject to change without notice · Copyright ELAFLEX

GRUPPE	AUSFÜHRUNG WERKSTOFFE · GEWICHT	BÜGEL FORM	AUSLAUF ROHR	GAS- VENTIL	BESTELL- NUMMER
5	<i>Construction Details Materials · Weight</i>	<i>Guard Style</i>	<i>Spout Type</i>	<i>Vapour Valve</i>	<i>Part Number</i>
Section	Spezifikation	No.	DN 16		Type



Automatik-Zapfventil mit Gasrückführung, Abgabeleistung bis 45 l/min.  
Betriebsdruck von 0,5 bis 3,5 bar. Temperaturbereich -20°C bis + 55°C.  
Geeignet für alle normgerechten Vergaserkraftstoffe (auch mit Ethanolbeimischung). Nicht geeignet für reinen Alkohol, Wasser, Lösungsmittel.  
Venturigesteuerte Abschaltautomatik mit Kugel-Kipp-Sicherheitsauslöser. 2-Stufen-Aufhalteraste (demontierbar). Gehäuse aus Aluminium. Auslaufrohr mit einteiligem Gassauger, aus Aluminium und Edelstahl. Gewindeanschluss M 34 x 1,5 IG für schlauchseitiges COAX-Drehgelenk. Membrane und Dichtungen aus NBR, PU und FKM. Bügel und Schalthebel aus Kunststoff. Innenteile aus Messing, Edelstahl und POM bzw. Peek. Schutzüberzug und Kälteschutz aus PVC. Sortentülle EK 043 aus Polyurethan.  
Gewicht: ≈ 1,0 kg

**Ausführung GR:** mit Standard-Gaseinsatz  
**Ausführung GRV:** mit voll integriertem Gasventil 'Auf/Zu'.  
**Ausführung GRVP:** mit voll integriertem Proportional-Regulierventil und 'Auf/Zu'. Gassauger mit Drosselschraube.

Entspricht EN 13012 und gültigen Sicherheits- und Eichvorschriften. TÜV-Zulassung P-TÜ7-01930. ATEX (II 1G) Zertifikat Nr. SIRA 03ATEX9487U. Stage II-Ergänzungszertifikat TÜV Süd Nr. 85-2.xxx.

*Automatic nozzle with vapour recovery, flow rate up to 45 l/min.  
Working pressure 0,5 up to 3,5 bar. Temperature range -20°C up to + 55°C.  
Suitable for all standard gasoline fuels (also with ethanol content). Not suitable for pure alcohol, water and solvents.  
Venturi controlled automatic shut-off with safety cut-out attitude valve. 2-speed lever latch (removable). Body of Aluminium, spout with one-part VR suction inlet, of aluminium and stainless steel. Thread connection M 34 x 1,5 female for hose-sided COAX coupling. Diaphragm and seals of NBR, PU, FKM. Guard and lever of composite plastic. Inner parts of brass, stainless steel, acetal resin and Peek. Scuffguard and comfigrip of PVC. Product Sleeve EK 043 of Polyurethane.  
Weight: ≈ 1,0 kg*

**Design GR:** with standard gas insert.  
**Design GRV:** with integrated vapour valve 'On/Off'.  
**Design GRVP:** with integrated proportional valve + 'On/Off'. Vapour suction inlet with regulating screw.

Meets EN 13012. Fulfills the requirements of safety and Weight and Measures. TÜV approval P-TÜ7-01930. ATEX (II 1G) certificate number: SIRA 03ATEX9 487U. Stage II supplementary certificate no. TÜV Süd Nr. 85-2 .xxx

1	GR 92	GR	ZVA2 GR 1
		GRV	ZVA2 GRV 1
	GRVP 92	GRVP	ZVA2 GRVP 1
3	GR 92	GR	ZVA2 GR 3
		GRV	ZVA2 GRV 3
	GRVP 92	GRVP	ZVA2 GRVP 3
	GR 92	GR	ZVA2 GR 3M
		GRV	ZVA2 GRV 3M
	GRVP 92	GRVP	ZVA2 GRVP 3M
4	GR 92	GR	ZVA2 GR 4
		GRV	ZVA2 GRV 4
	GRVP 92	GRVP	ZVA2 GRVP 4
	GR 92	GR	ZVA2 GR 4M
		GRV	ZVA2 GRV 4M
	GRVP 92	GRVP	ZVA2 GRVP 4M
6	GR 92	GR	ZVA2 GR 6
		GRV	ZVA2 GRV 6
	GRVP 92	GRVP	ZVA2 GRVP 6
6B	GR 92	GR	ZVA2 GR 6B
		GRV	ZVA2 GRV 6B
	GRVP 92	GRVP	ZVA2 GRVP 6B
8	GR 92	GR	ZVA2 GR 8
		GRV	ZVA2 GRV 8
	GRVP 92	GRVP	ZVA2 GRVP 8
	GR 92	GR	ZVA2 GR 8M
		GRV	ZVA2 GRV 8M
	GRVP 92	GRVP	ZVA2 GRVP 8M

### ZVA Slimline 2 GR

**NEU · NEW**

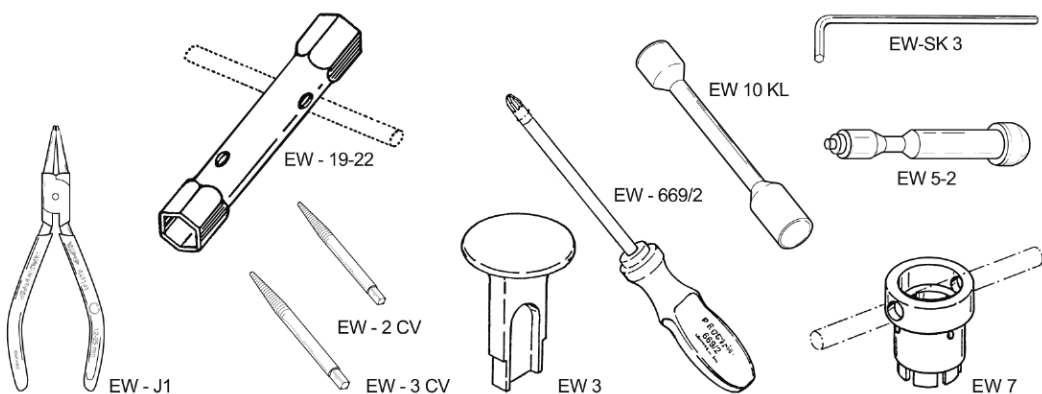
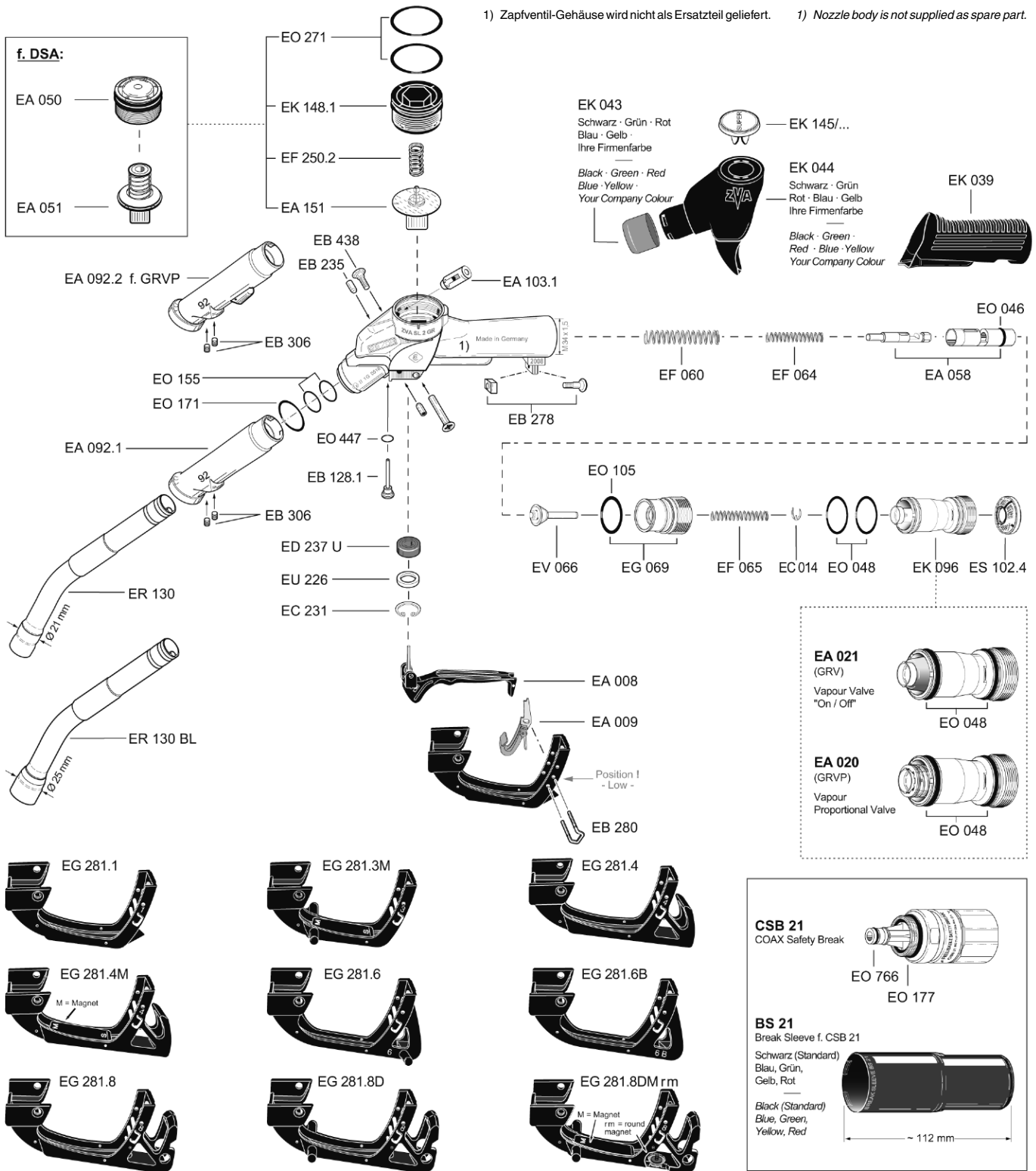
ersetzt ZVA 200 GR  
replaces ZVA 200 GR



2008


Bestellnummern-Erläuterung siehe Information 4.08. - Beispiel:  
**ZVA2 GRV 3M EK044schwarz EK043grün** = ZVA Slimline 2 GRV mit Bügel Nr. 3 / Blockmagnet, Schutzüberzug schwarz, Sortentülle grün  
Order Number Breakdown see Information 4.08. - Example:  
**ZVA2 GRV 3M EK044black EK043green** = ZVA Slimline 2 GRV with guard no. 3 / block magnet, scuffguard black, product sleeve green

# Ersatzteile, Werkzeuge ZVA Slimline 2 GR · Spare Parts, Assembly Tools ZVA Slimline 2 GR

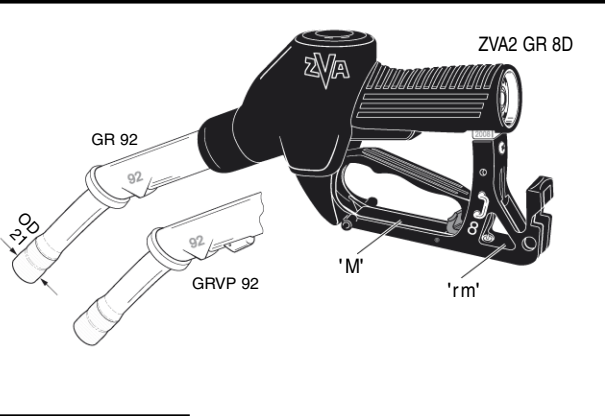


Montagewerkzeuge Assembly Tools	
<b>EW - J1</b>	f. EC 231
<b>EW 19-22</b>	f. EG 069, EK 096 EK 148.1 GRV, GRVP
<b>EW 2 CV</b>	f. EB 235
<b>EW 3</b>	f. EA 058
<b>EW 3 CV</b>	f. EA 103.1
<b>EW 5-2</b>	f. EA 058, EA 103.1
<b>EW 7</b>	f. EK 148.1, EA 050
<b>EW 669/2</b>	f. EB 438, EB 278
<b>EW 10 KL</b>	f. EO 155
<b>EW-SK 3</b>	f. GRVP Dry Test

TECHNISCHE ÄNDERUNGEN VORBEHALTEN · NACHDRUCK UND KOPIEN NUR MIT UNSEREM EINVERSTÄNDNIS · Specifications subject to change without notice · Copyright ELAFLEX

GRUPPE <b>5</b> Section	AUSFÜHRUNG <i>Construction Details</i> Spezifikation	BÜGEL FORM <i>Guard Style</i> No.	AUSLAUF ROHR <i>Spout Type</i> DN 16	GAS- VENTIL <i>Vapour Valve</i>	BESTELL- NUMMER <i>Part Number</i> Type	<b>ELAFLEX</b> 
-------------------------------	--	--	---	---	--	---

<p>Automatik-Zapfventil mit Gasrückführung, Abgabeleistung bis 45 l/min. Betriebsdruck von 0,5 bis 3,5 bar. Temperaturbereich -20°C bis +55°C. Geeignet für alle normgerechten Vergaserkraftstoffe (auch mit Ethanolbeimischung). Nicht geeignet für reinen Alkohol, Wasser, Lösungsmittel.</p> <p><i>Automatic nozzle with vapour recovery, flow rate up to 45 l/min. Working pressure 0,5 up to 3,5 bar. Temperature range -20°C bis +55°C. Suitable for all standard gasoline fuels (also with ethanol content). Not suitable for pure alcohol, water and solvents.</i></p>	<b>8D</b>	GR 92	GR	ZVA2 GR 8DM
			GRV	ZVA2 GRV 8DM
		GRVP 92	GRVP	ZVA2 GRVP 8DM
		GR 92	GR	ZVA2 GR 8DMrm
			GRV	ZVA2 GRV 8DMrm
		GRVP 92	GRVP	ZVA2 GRVP 8DMrm



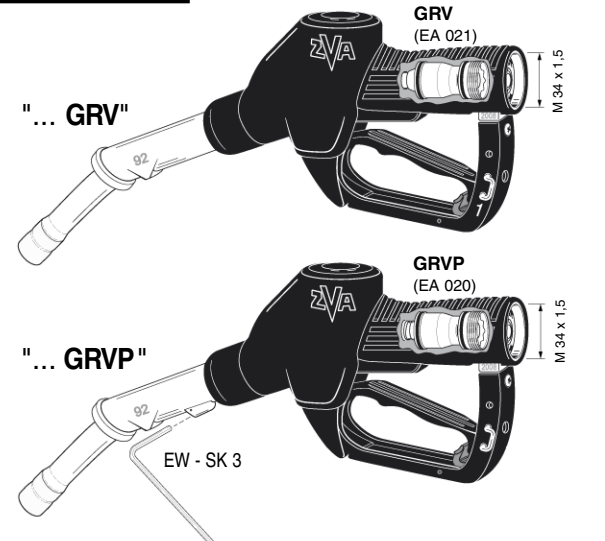
**Gasventile · Vapour Valves**

**Ausführung GRV:** ZVA Slimline 2 GR mit voll integriertem "Auf / Zu" - Gasventil GRV (Ersatzteil-Nummer EA 021) auf Schwerkraftbasis. - Trockenprüfungsfähig ohne Schlüssel.

**Design GRV:** ZVA Slimline 2 GR mit voll integriertem "On / Off" vapour valve GRV (spare part no. EA 021) working on gravity. - Suitable for dry testing without tools.

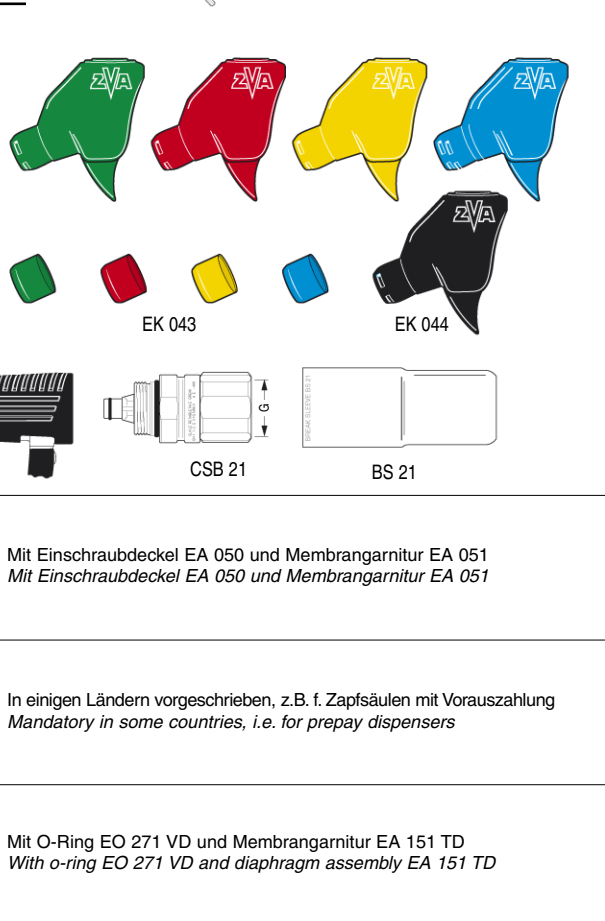
**Ausführung GRVP:** ZVA Slimline 2 GR mit voll integriertem Proportional-Regulierventil GRVP (Ersatzteil-Nr. EA 020). Zugelassen vom TÜV Rheinland für Kraftstoffabgabe bis 42 l/min. - Trockenprüfungsfähig mit Sechskantschlüssel EW SK 3. Ausführliche Hinweise siehe Information 5.08.

**Design GRVP:** ZVA Slimline 2 GR mit voll integriertem vapour proportional valve GVP (spare part no. EA 020). Approved by TÜV Rheinland for flow rate up to 42 l/min. Suitable for dry testing with hexagon spanner EW - SK 3. Detailed hints see information 5.08 E.



**Zusatz - Bestellnummern · Additional Type Numbers / Accessories**

<p><b>Schutzüberzug EK 044</b> (schwarz, grün, rot, blau, gelb, Sonderfarben). <i>Scuffguard EK 044 (black, green, red, blue, yellow, special colours).</i></p>	<p>... EK 044 + Farbe / colour</p>
<p><b>Sortentülle EK 043</b> (schwarz, grün, rot, blau, gelb, Sonderfarben). Empfehlung für flexiblen und wirtschaftlichen Farbwechsel: EK 044 schwarz, EK 043 farbig. <i>Product Sleeve EK 043 (black, green, red, blue, yellow, special colours). Recommendation for a flexible / economic colour change: EK 044 black, EK 043 coloured.</i></p>	<p>... EK 043 + Farbe / colour</p>
<p>Mit selbstschließendender COAX-Abreißkupplung <b>CSB 21</b> und Break Sleeve <b>BS 21</b> (schwarz, grün, blau, rot, gelb, Sonderfarben). <i>With COAX safety break CSB 21. Self-sealing break-away coupling, with Break Sleeve BS 21 (black, green, blue, red, yellow, special colours).</i></p>	<p>... CSB 21 ... BS 21 + Farbe / colour</p>
<p>Mit druckgesteuerter Sicherheitsabschaltung <b>DSA</b> für Zapfsäulen mit Mengen- oder Preisvoreinstellung, siehe Information 3.08. <i>With pressure-controlled safety shut-off DSA, for prepay / preset dispensers. See Information 3.08.</i></p>	<p>... DSA</p>
<p>Ohne Aufhalteraste EA 009 und Rastenstecker EB 280. <i>Deadman type without open latch EA 000 and latch pin EB 280.</i></p>	<p>... D</p>
<p>Spezialtype für kalte Gebiete bis -40° C. <i>Special type for low temperatures up to -40°C.</i></p>	<p>... LT</p>



Bestellnummern-Erläuterung siehe Information 4.08. - Beispiel:  
ZVA2 GRVP 8DM DSA EK044schwarz EK043rot = ZVA Slimline 2 GRVP mit Bügel Nr. 8D und Blockmagnet, DSA, Schutzüberzug schwarz, Sortentülle rot  
**Order Number Breakdown see Information 4.08. - Example:**  
ZVA2 GRVP 8DM DSA EK044black EK043red = ZVA Slimline 2 GRVP with guard no. 8D and block magnet, DSA, scuffguard black, product sleeve EK 043 red

**Automatic-Zapfventil ZVA Slimline 2 GR**

AUTOMATIC NOZZLE ZVA SLIMLINE 2 GR 515